



ZH-直行程系列执行器

认证证书: TÜV SÜD-SIL3



国内: 153 3520 5123 余经理
海外: 188 5271 7918 刘经理

Accton01@Accton.com

<https://www.wxaccton.com>

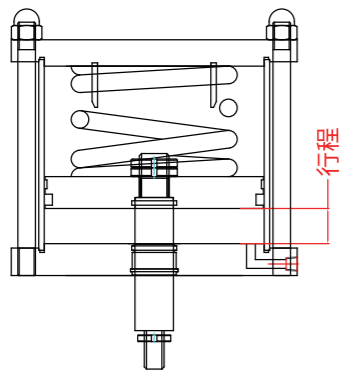
江苏省无锡市锡山区东升路292号



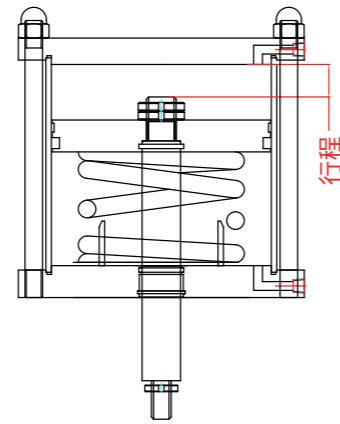
无锡艾克顿流体科技有限公司

单作用&单活塞执行器输出推力

单作用—FC



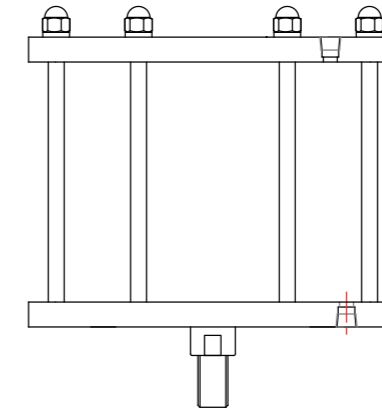
单作用—FO



型号	0.4Mpa		0.5Mpa		0.6Mpa	
	弹簧最小力	气源最大力	弹簧最小力	气源最大力	弹簧最小力	气源最大力
ZH-S140	2715	2824	3394	3530	4073	4236
ZH-S160	3547	3688	4433	4611	5320	5533
ZH-S180	4488	4668	5610	5835	6732	7002
ZH-S200	5541	5763	6926	7204	8312	8644
ZH-S250	8658	9005	10823	11256	12988	13507
ZH-S300	12468	12966	15585	16208	18701	19450
ZH-S350	16970	17648	21212	22060	25454	26473
ZH-S380	20004	20804	25005	26005	30006	31206
ZH-S430	25614	26638	32017	33298	38421	39957
ZH-S480	31917	33194	39896	41492	47876	49791
ZH-S530	38913	40469	48641	50587	58369	60704
ZH-S580	46601	48465	58251	60581	69901	72698
ZH-S630	54982	57181	68727	71476	82473	85772
ZH-S680	64056	66618	80070	83273	96084	99927
ZH-S730	73822	76775	92278	95969	110733	115162
ZH-S780	84281	87652	105351	109565	126421	131478
ZH-S800	88659	92205	110824	115256	132988	138308
ZH-S900	112209	116697	140261	145871	168313	175046
ZH-S1000	138529	144071	173162	180088	207794	216106

双作用&单活塞执行器输出推力

双作用



型号	0.4Mpa	0.5Mpa	0.6Mpa
	开启和关闭	开启和关闭	开启和关闭
ZH-D140	5539	6924	8309
ZH-D160	7235	9044	10853
ZH-D180	9156	11445	13734
ZH-D200	11304	14130	16956
ZH-D250	17663	22079	26495
ZH-D300	25434	31793	38151
ZH-D350	34618	43273	51927
ZH-D380	40808	51010	61212
ZH-D430	52252	65315	78378
ZH-D480	65111	81389	97667
ZH-D530	79382	99228	119073
ZH-D580	95066	118833	142599
ZH-D630	112163	140204	168245
ZH-D680	130674	163343	196011
ZH-D730	150597	188246	225896
ZH-D780	171933	214916	257900
ZH-D800	180864	226080	271296
ZH-D900	228906	286133	343359
ZH-D1000	282600	353250	423900

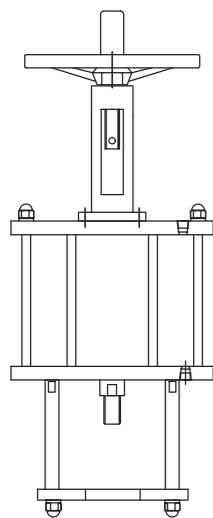
产品选型

ZH300—FC—150—12000N—B—0.4

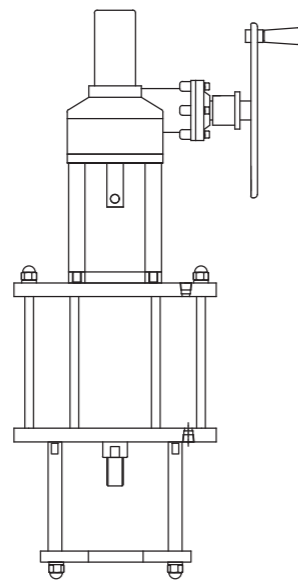


多功能模块

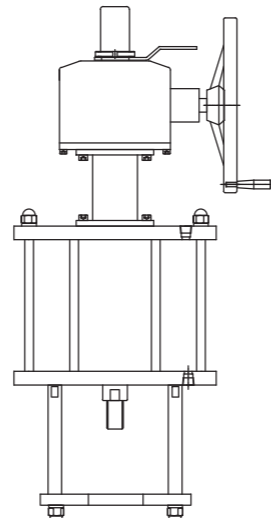
顶装手轮—A型
(丝杆+插销)



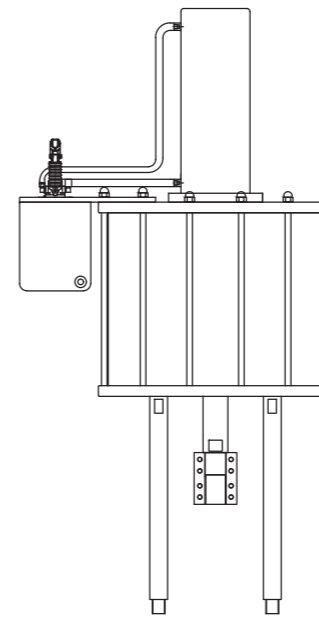
顶装手轮—B型
(伞齿+插销)



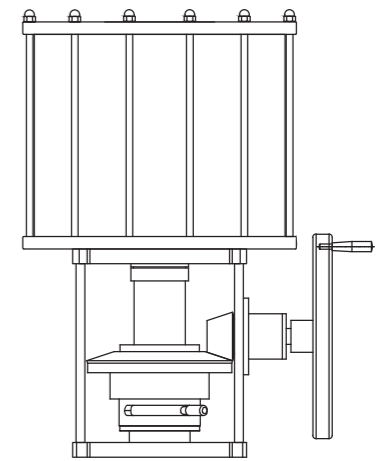
顶装手轮—C型
(伞齿+离合)



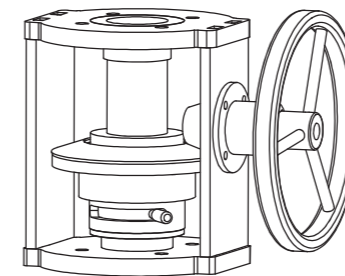
顶装手动—D型
(液压式+换向杆)



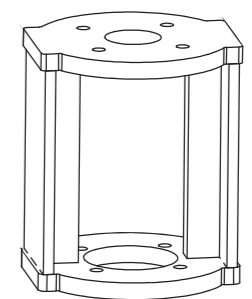
中置手轮—E型
(伞齿+离合)



中置手轮机构



板式连接支架



AT系列产品



拨叉系列产品

